

連結タイプ

基本セット



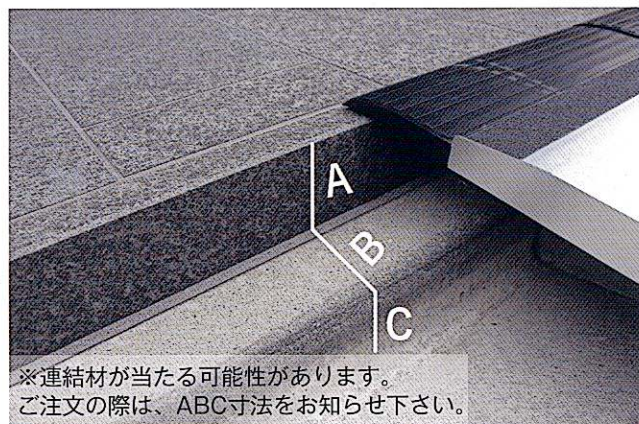
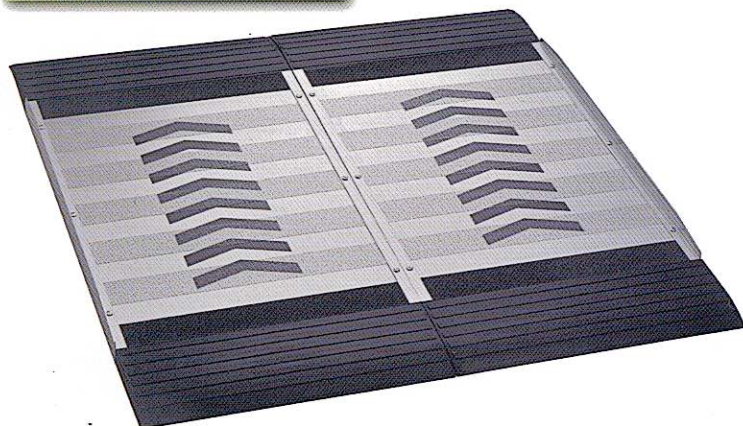
基本セット+連結プレート2枚



※プレート幅…基本セット(850mm)+連結プレート2枚(425mm×2枚)=1700mm

《基本セット FS-200S》

※左右脱輪防止付



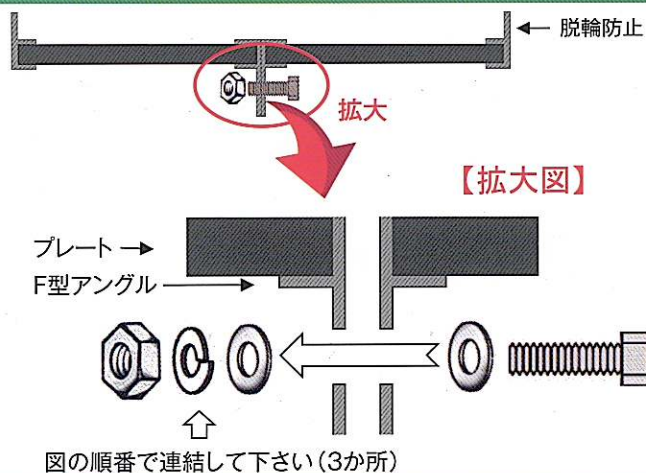
※連結材が当たる可能性があります。
ご注文の際は、ABC寸法をお知らせ下さい。

《追加プレート FS-200A》

※左右脱輪防止無し



連結方法



基本セット

100~200

コード	幅×奥行	重さ	耐荷重	適用段差	価格(円)
FS-200S	約850×870mm	5.0Kg	300Kg	50~200mm	98,000

付属品:ボルト×3本・ナット×3個・ワッシャー×6枚・スプリングワッシャー×3枚

追加プレート

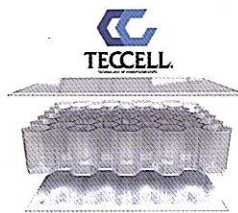
100~200

コード	幅×奥行	重さ	耐荷重	適用段差	価格(円)
FS-200A	約425×870mm	2.5Kg	300Kg(※)	50~200mm	48,000

付属品:ボルト×3本・ナット×3個・ワッシャー×6枚・スプリングワッシャー×3枚

(※)追加プレート単体で使用する場合の耐荷量は150Kgになります。

プレート素材にテクセルを使用



TECCCELL(テクセル)は熱可塑性樹脂による連続成型技術から誕生した高強度・超軽量・省資源を実現する「ハニカムコア材」です。ハニカムコアは六角形のセルの集合体であり、力学上最も優れたサンドイッチコア材です。単位重量当たりの強度は、あらゆる構造体の中でも最高峰と言えます。



※ご使用前に必ず同封の取扱い説明書をお読み下さい。
※商品の仕様は、改良のため予告なしに変更する場合があります。
※商品の色調は、印刷のため実物と多少異なる場合があります。
※上記表示価格は税抜表示となります。

取扱店