

プロニーズにこたえる車止めの決定版

# カーストッパープロ700

特許出願中



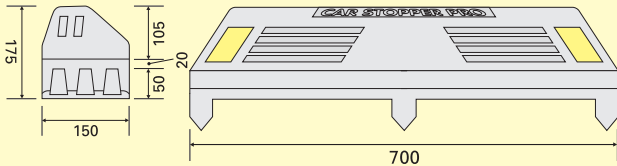
■ST-700

**ST-700**

価格 **5,850円**



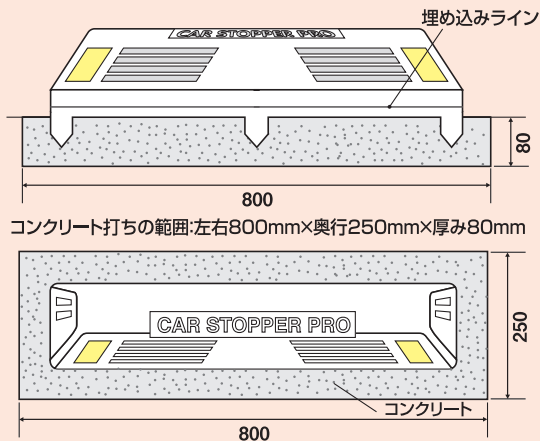
## ■本体サイズ



## コンクリート基礎を作ってしっかり固定。ST-700

コンクリート施工と同時に埋め込むだけの簡単な施工で付属品一切不要。

下記の図のように左右800mm、奥行250mm、厚み80mm程のコンクリートを打ち、2t車までの場合は足の部分まで、2t車を越える場合は埋め込みラインまで、同時にカーストッパープロを埋め込んでください。その時にコンクリートとカーストッパープロとの間に隙間がでないように周囲を仕上げて、密着させてください。あとはコンクリートが固まるのを待つだけです。



## カーストッパー使用上のご注意

- 本商品は下地面より突出しておりますので、駐車時の歩行には十分注意してください。つまづいて思わぬ怪我をする危険があります。
- 駐車時の停止速度はストッパーに当たり瞬時に止まれる速度を厳守してください。思わぬ事故になる危険があります。

- 強さ抜群。全ての車に対応します。
- 取付け後、はがれる心配がまったくありません。
- モルタル施工と同時に埋め込む方式で、施工がより簡単です。
- 長さ700mmのワイド設計のため、どの車種にも位置決めしやすい。
- 反射シールで位置決め楽々。
- 接着剤、アンカーボルト等の付属品は一切ありません。
- タイヤで横から押してもはがれる心配ありません。

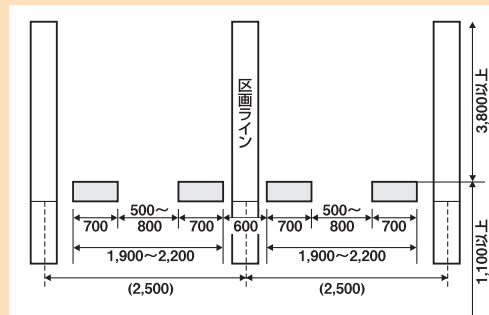
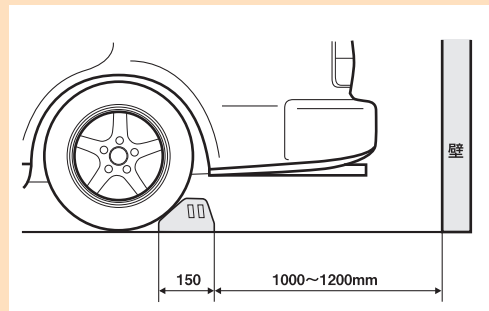
材質：プラスチック(本体)

重量：4.7Kg

適用車種 **8t車まで**

## 施工上の注意点(標準設置例)

設置時には壁、ブロック面等との距離を十分とって施工してください。  
オーバーランして壁、ブロック面等に接触させ、車を破損させる恐れがあります。



※上記価格は税抜き価格です。