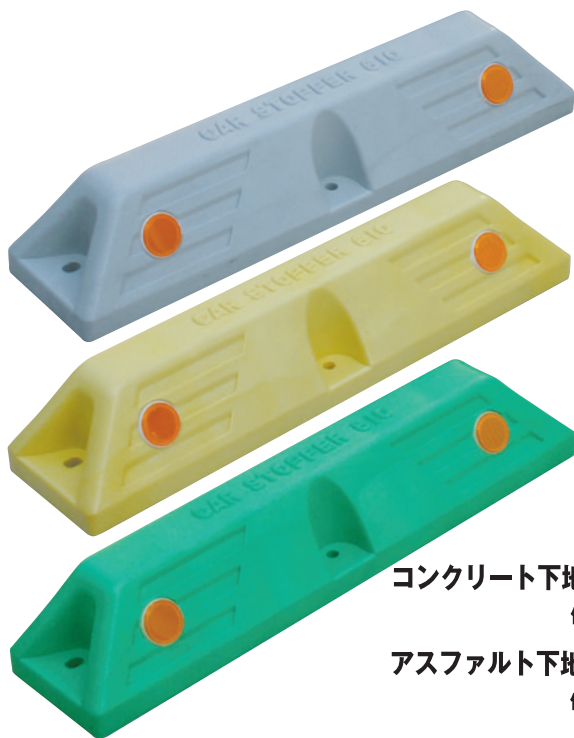


プロ仕様なら3点固定で反射鏡付  
プラスチック製タイヤ止めの普及版

# カストッパ-610



■ST-610  
グレー

■ST-610  
イエロー

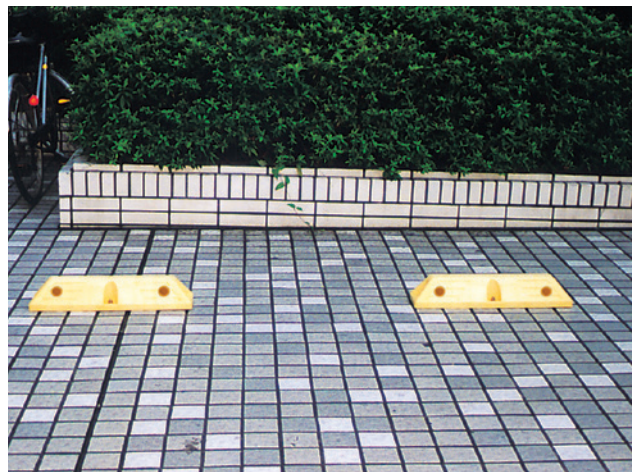
■ST-610  
グリーン

コンクリート下地用 ST-610A

価格 4,850円

アスファルト下地用 ST-610G

価格 4,850円

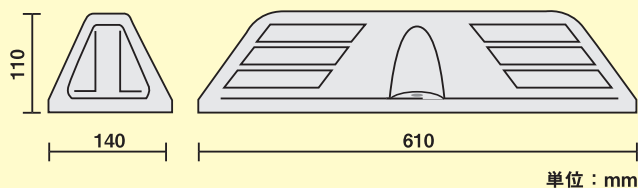


- カラフルに3色の品揃え。
- オールアンカー又はネジ棒で固定するためはがれる心配がありません。
- 肉厚成型品のため、半永久的に使用出来ます。
- 高さ110mmの安心設計で乗用車でもトラックでも対応します。
- スマートなデザインで景観商品として最適です。

材 質：プラスチック(本体)  
重 量：3.0Kg

適用車輛 2tトラックまで

## ■本体サイズ



## ■車種別の設置目安です。

施工時の参考にしてください。

車幅1475mm  
軽四輪車

車幅1600mm  
小型車

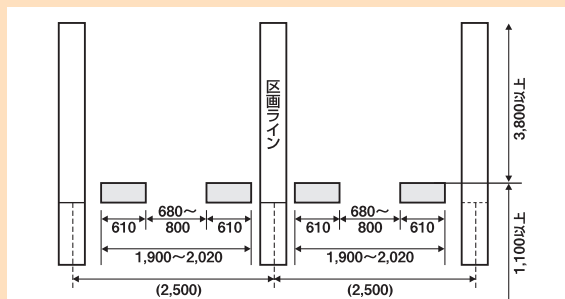
車幅1750mm  
中型車



メーカーによって違いがありますので、御確認のうえお取付けください。

## 施工上の注意点(標準設置例)

設置時には壁、ブロック面等との距離を十分とって施工してください。オーバーランして壁、ブロック面等に接触させ、車を破損させる恐れがあります。



## コンクリート下地 ST-610A

オールアンカーでしっかり固定。

取付け方法は左頁のST-500Aを参照して下さい。

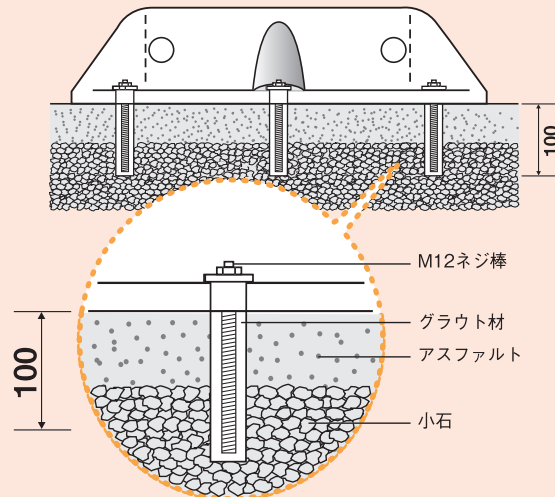
付属品：反射鏡、オールアンカー1080 3本

## アスファルト下地 ST-610G

ネジ棒で基礎にしっかり固定。

商業施設等の取付けをより確実にするために、アスファルトにアンカードリルで径25mm深さ100mmの穴を開けます。グラウト材を流し込み、M12ネジ棒を差し込み、固定後、増し締めして下さい。

付属品：反射鏡、M12ネジ棒 3本+ナット・ワッシャー3組



※上記価格は税抜き価格です。