

簡易使用にもプロ使用にも対応  
応用範囲の広い車止め

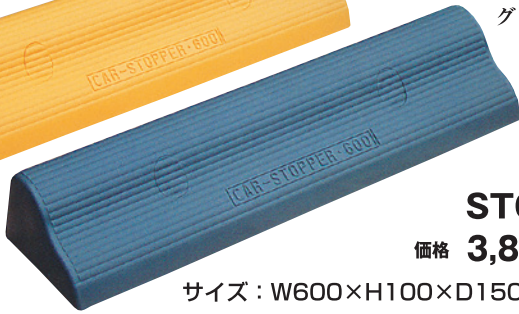
# カストッパ®-600

■ST600

オレンジ



グレー



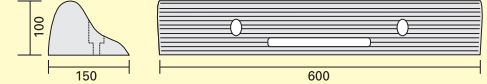
ST600

価格 3,800円

サイズ：W600×H100×D150(mm)



■本体サイズ



特殊設計により接輪時の力が下方にかかるため、はがれにくく丈夫です。

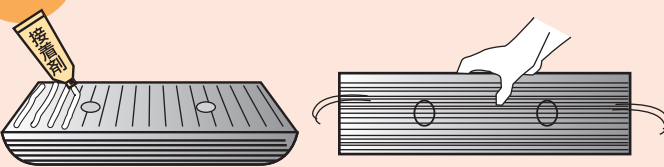
取付は接着剤(別売り)でOK。手軽に確実に設置できます。

より強度が必要な場合、オールアンカー又はM12ネジ棒+ナットでの補強も可能です。

## 接着剤使用の場合

取付も  
簡単

取付位置を決めたら、専用接着剤をカストッパ-600裏面に塗布し、設置する地面に押しつけるだけ。



適用車種 普通乗用車まで

材質：プラスチック

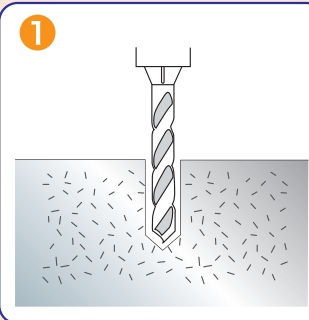
重量：1.5kg

※接着剤、アンカー類は別途ご購入ください。

※アスファルト用アンカーは12φ長さ200mm程度のものご使用下さい。

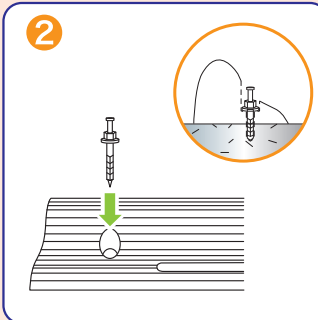
## アンカー併用の場合

### ■打込みアンカー施工方法(接着剤+打込みアンカー併用)

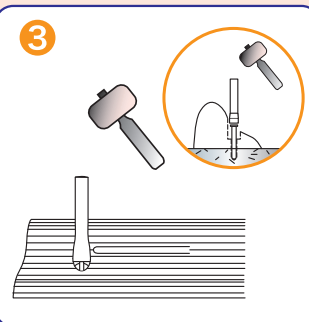


① 取付け位置の下地に垂直にドリル穴をあけ、孔内の切粉を除去して下さい。

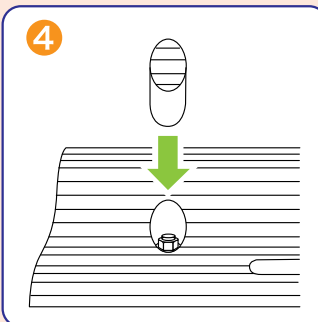
- ・コンクリート下地 径10.5~11mm 深さ55mm以上
- ・アスファルト下地 径25mm 深さ100mm以上



② コンクリート下地ではオールアンカーを使用します。1080サイズまたはM12×90サイズが使用出来ます。アスファルト下地ではM12ネジ棒+ナットの使用も出来ます。



③ 接着剤の塗布後、アンカー位置にあわせて、すみやかに圧着し、アンカーを打ち込みます。商品をキズつけないようにアンカー打ち込棒、又は、あてハンマーを利用して下さい。また、打ち込みすぎにも注意して下さい。



④ キャップを所定の位置にしっかりとめ込んで下さい。圧着後、2日以上養生して下さい。

【施工上の注意】 ●接着剤の養生には晴天でも2日程度必要です。雨天や極端に湿度がある日の工事は避けて下さい。

## OPTIONAL PARTS (別売品)

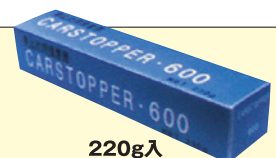
オールアンカー  
1080

価格 1本 150円



専用接着剤  
2本まで接着できます。

価格 1本 1,500円



220g入

※上記価格は税抜き価格です。